



---

# TERN BIKES & PARTS

---

## 2020







## Inhaltsverzeichnis / Table de matières

01

**GSD**

S00  
S10  
Accessoires

04

**HSD**

S+  
S8i  
P9  
Accessoires

08

**Vektron**

S10  
Q9  
P7i

11

**BYB**

S11  
P8

14

**Verge**

X11  
S8i  
P10  
D9

18

**Link**

D8  
D7i  
C8

21

**Eclipse**

X22  
P20

23

**Node**

D8  
D7i



## GSD S00

Farbe/Couleur: mango / grey

5599.00

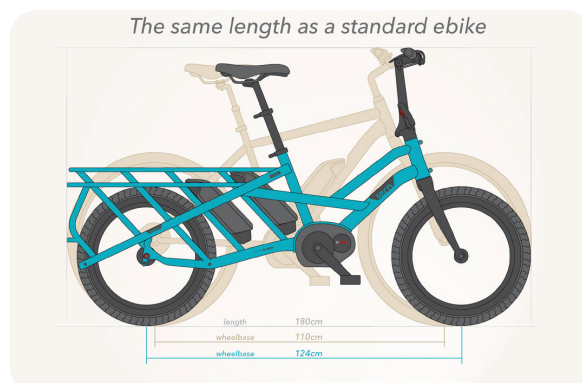
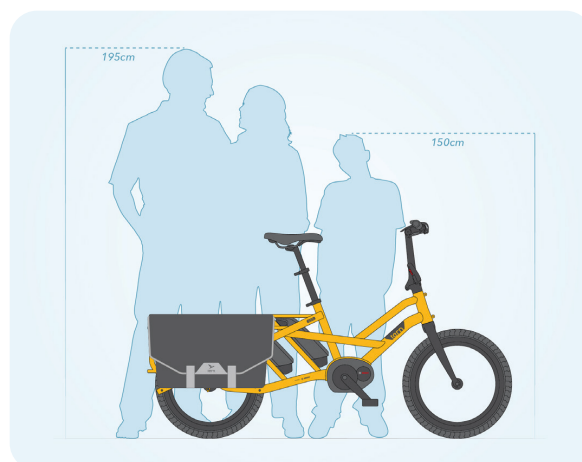


Die letzte Meile in Ehren, manche Fahrten sind aber schlicht deutlich länger und mit Stop'n'Go Phasen gesegnet. Hier ist eine Nabenschaltung die bessere Wahl, da auch im Stand zurückgeschaltet werden kann. Mit der neuen ENVIOLIO Getriebennabe funktioniert das hier sogar stufenlos. Maximaler Komfort also für ein Lastenrad der Extra-Klasse.

Certain sorties sont simplement plus longues et remplies de phases stop-and-go. Ici a moyeux a vitesse est le meilleur choix, car il peut-être utilisé. C'est un confort maximale pour un vélo cargo supérieur.

**Enorm nützlich, überraschend klein.  
Énormément utile, étonnamment petit.**

Radgröße / Grandeur des roues:	20"
Übersetzung / Vitesses:	Continuously Variable 380%
Rahmen / Cadre:	Tern GSD, 7005-Al, patented MultiTruss design
Lenkerstütze / Guidon post:	Tern Physis 3D (G2), 3D forged, 5 patented technologies, 12°, 290 mm
Vorbau / Potence:	Tern Andros (G2), adjustable, forged construction, patented technology
Lenker / Guidon:	Tern Sweep, 27 degrees, 6061-Al, Tern Andros adapted
Sattel / Selle:	Tern GSD, with rear handle
Sattelstütze / Tige de selle:	Tern Telescope, 34.9mm, 2014-Al
Bremsen / Friens:	Magura MT5, 4-piston hydraulic disc, 180 mm rotor
Bremshebel / poignée des freins:	Magura, hydraulic
Vorderrad / Roue avant:	Tern Atlas, heavy duty cargo wheel
Hinterrad / Roue arrière:	Tern Atlas, heavy duty cargo wheel
Vordere Nabe / Moyeu avant:	Tern Atlas, Boost Thru-axle, sealed cartridge bearing
Hintere Nabe / Moyeu arrière:	Enviolo N380x, 380% continuously variable gear range, Boost Thru-axle
Reifen / Pneus:	Tern x Schwalbe Super Moto-X, 62-406, Green Guard , Reflex
Schalthebel / Commandes:	Enviolo CT, Twist
Wechsel / derailleur arrière:	Chain tensioner, dual-pulley
Kurbelgarnitur / Pédalier:	Tern GSD custom, forged 6061-AL DH crankarm
Kassette / Cassettes:	Sprocket 20 TOOTH
Pedalen / Pédales:	Urban with non-slip surface, sealed bearings
Kettenschutz / garde de chaîne:	SKS Chainblade
Ständer / Béquille:	Heavy-duty double stand
Scheinwerfer / Phares:	Tern Valo, integrated, 41 lux/150 lumens
Rücklicht / feu arrière:	Herrmans H-Trace, for eBike
Gepäckträger / Porte-baggage	Frame integrated, heavy duty design
Schloss / Cadena:	ABUS 5650L, keyed-alike with Bosch battery
Motor / Moteur:	Bosch Performance CX, 36 V/250 W, max speed 25 kph
Akku / Accu:	Bosch Dual Battery system, 500Wh or 1000Wh
Reichweite / Autonomie:	500 Wh: 50-100 km; 1000 Wh: 100-200 km
Bedienungseinheit / ordinateur de bord:	Bosch Purion, 4 mode selectable, walk assist
Gewicht / Poids:	32.5 kg





# GSD

## GSD S10

4599.00



beetle blue / grey



mango / grey



silverblue / grey



matte black

Nicht nur für Zustellunternehmen für die „letzte Meile“ erste Wahl. Die eigenständige Rahmenform bietet mit dem integrierten Gepäckträger und dem optionalen Fronträger eine Ladekapazität für bis zu drei Euroboxen, die optional dazugehörigen Taschen bieten bis zu jeweils 31 Liter Stauvolumen zusätzlich. TERN GSD - der smartere Zweitwagen.

Pas seulement pour les entreprises de livraison pour le premier choix "dernier kilomètre". La forme du cadre avec le porte-bagages intégré et le porte-bagages optionnel offre une capacité de chargement pour trois caisses. Les poches optionnelles associées offrent une capacité de stockage maximale de 31 litres. TERN GSD - la deuxième voiture la plus intelligente.

## Der Lastenesel mit E-Power. Le transporteur avec E-Power.

Radgröße / Grandeur des roues:	20"
Übersetzung / Vitesses:	1 x 10
Rahmen / Cadre:	Tern GSD, 7005-Al, patented MultiTruss design
Lenkerstütze / Guidon post:	Tern Physis 3D (G2), 3D forged, 5 patented technologies, 12", 290 mm
Vorbau / Potence:	Tern Andros (G2), adjustable, forged construction, patented technology
Lenker / Guidon:	Tern Sweep, 27 degrees, 6061-Al, Tern Andros adapted
Sattel / Selle:	Tern GSD, with rear handle
Sattelstütze / Tige de selle:	Tern Telescope, 34.9mm, 2014-Al
Bremsen / Friens:	Magura MT5, 4-piston hydraulic disc, 180 mm rotor
Bremshebel / poignée des freins:	Magura, hydraulic
Vorderrad / Roue avant:	Tern Atlas, heavy duty cargo wheel
Hinterrad / Roue arrière:	Tern Atlas, heavy duty cargo wheel
Vordere Nabe / Moyeu avant:	Tern Atlas, Boost thru-axle
Hintere Nabe / Moyeu arrière:	Tern Atlas, Boost thru-axle, Syntace X-12 standard, ebike reinforced design
Reifen / Pneus:	Tern x Schwalbe Super Moto-X, 62-406, Green Guard, Reflex
Schalthebel / Commandes:	Shimano Deore, 1 x 10 spd
Wechsel / derailleur arrière:	Shimano Deore Shadow+
Kurbelgarnitur / Pédalier:	Tern GSD custom, forged 6061-AL DH crankarm
Kassette / Casette:	Shimano 11-36T, 10 spd
Pedalen / Pédales:	Urban with non-slip surface, sealed bearings
Kettenschutz / garde de chaîne:	SKS Chainblade
Ständer / Béquille:	Heavy-duty double stand, 80kg capacity
Scheinwerfer / Phares:	Tern Valo, integrated, 41 lux/150 lumens
Rücklicht / feu arrière:	Herrmans H-Trace, for eBike
Schutzbleche / Garde-boue:	SplashGuard, stainless hardware
Gepäckträger / Porte-baggage:	Frame integrated, heavy duty design
Motor / Moteur:	Bosch Performance, 36 V/250 W, max speed 25 kph
Akku / Accu:	Bosch Dual Battery system, 400wh/500wh/900wh
Reichweite / Autonomie:	Single battery: 400 Wh: 50-110 km, 500 Wh: 60-140 km Dual battery: 900 Wh: 110-250 km
Bedienungseinheit / ordinateur de bord:	Bosch Purion, 4 mode selectable, walk assist
Gewicht / Poids:	27.06 kg w/o panniers, w/o foot pegs





# GSD ACCESSOIRES

Fronträger aus Alu mit Alugrundfläche  
Porte bagage avant en alu avec plaque en alu

139.00



Heckträger aus Alu mit Alugrundfläche  
Porte bagage arriere en alu avec plaque en alu

139.00



Seitliche Trageflächen zum Abstützen von Ladungen  
Tern GSD SideKick Lower Deck, Support latérale

60.00



Sitzkissen für Gepäckträger  
Coussins de siège pour porte-bagages Arriere

65.00



Fussrasten für Passagier  
Coussins de siège pour porte-bagages Arriere

29.00



Zusatzlenker zu Gepäckträgersitzkissen  
Guidion supplémentaire pour coussin

59.90



Packtaschen, 31L wasserresistent, 2 Stk.  
Sacoches, 31L, résistant à l'eau, 2 pcs.

199.00



Luggage Truss CMT

49.90



Side Kick Wheel Guard

26.90



Clubhouse Träger für Tern GSD  
Porte de bagage Clubhouse pour Tern GSD

179.90



**! ACHTUNG**  
Gemäss Schweizer Strassenverkehrsgesetz ist das Mitführen von Kindern in diesem Clubhouse in der Schweiz nicht gestattet.

**! ATTENTION**  
Selon la loi sur la circulation routière Suisse, Il n'est pas autorisés à transporter les enfants dans le clubhouse.



## HSD S+

Farbe/Couleur: shake polish

5699.00



Das HSD S+ bietet den Bedienungskomfort von modernen Autos. Nur aufsitzen, einschalten, Stufe wählen und losfahren. Kein manuelles Schalten ist erforderlich, wenn man das nicht will. Die Enviolo AUTOMATIQ-Nabe passt die Übersetzung ihrer bevorzugten Trittfrequenz an. So bleibt der Blick auf die schönen Dinge der Ausfahrt und nicht auf die Schaltanzeige.

Le HSD S+ offre la facilité d'utilisation des voitures modernes. Il suffit de s'asseoir, d'allumer, et sélectionner la marche et de partir. Aucun changement de vitesse manuel n'est nécessaire si vous ne le souhaitez pas. Le moyeu Enviolo AUTOMATIQ ajuste le rapport de transmission à la cadence de votre choix.

Ainsi, vous pouvez garder un œil sur les belles choses sur la sortie et ne pas sur l'indicateur de vitesse.

## Automatisch gut. Automatiquement performant.

Radgröße / Grandeur des roues:	20"
Übersetzung / Vitesses:	∞ / spd automatique
Rahmen / Cadre:	Tern HSD, 6061-AL, patented design, Tern sliding dropouts, EFBE Tri-Test approved: 170 kg
Gabel / Fourche:	Suntour custom for Tern, 1.5" tapered Chromoly steerer, 32mm stanchions, Thru-axle, EFBE tested for 170 kg
Lenkerstütze / Guidon post:	Tern Physis 3D (G2), 3D forged, 5 patented technologies, 12°, 290 mm
Vorbau / Potence:	Tern Andros (G2), adjustable, forged construction, patented technology
Lenker / Guidon:	Tern Sweep, 6061-AL, Tern Andros adapted
Sattel / Selle:	Tern HSD
Sattelstütze / Tige de selle:	Cane Creek Thudbuster ST, Tern Telescope, 34.9/30.9 mm
Bremsen / Friens:	Magura MT4, hydraulic disc, 180/160 mm rotor
Bremshebel / poignée des freins:	Magura, hydraulic
Vorderrad / Roue avant:	Tern Atlas H, cargo wheel
Hinterrad / Roue arrière:	Tern Atlas H, cargo wheel
Vordere Nabe / Moyeu avant:	Novatec, Thru-axle, sealed bearings
Hintere Nabe / Moyeu arrière:	Enviolo SP, 380% continuously variable range
Reifen / Pneus:	Schwalbe Big Ben, 55-406, RaceGuard puncture protection, ECE-R75 ebike certification
Schalthebel / Commandes:	Enviolo e3.0 Automatic, Wireless, Bluetooth
Wechsel / derailleur arrière:	n/a
Kurbelgarnitur / Pédales:	Tern HSD custom, Gates CDX CNC machined beltring
Kassette / Cassette:	Gates CDX, precision CNC machined cog
Pedalen / Pédales:	Urban with non-slip surface, sealed bearings
Kettenschutz / garde de chaîne:	Gates integrated
Ständer / Béquille:	Ursus, rear mount
Scheinwerfer / Phares:	Tern Valo 2.1, 45 lux/190 lumens
Rücklicht / feu arrière:	Herrmans H-Trace, for eBike
Gepäckträger / Porte-baggage:	Atlas H rack, Atlas rack interface at dropout, 6 point mounting
Schloss / Cadena:	ABUS 5650L, keyed-alike with Bosch battery
Motor / Moteur:	Bosch Performance (Gen3), max speed 25 km/h
Akku / Accu:	Bosch PowerPack 500wh
Bedienungseinheit / ordinateur de bord:	Bosch Intuvia, 4 mode selectable, walk assist, Enviolo integrated auto/manual shifting
Reichweite / Autonomie	51-118 km
Gewicht / Poids:	26.7 kg





# HSD

## HSD S8i

4199.00



tundra

matte black

Das perfekte Rad für den Alltag. Dank der 8 Gang-Nabenschaltung und dem Gates Riemenantrieb ist der Verschleiss und der Wartungsaufwand sehr gering, sodass mehr Zeit fürs Wesentliche bleibt, das Geniessen der Ausfahrt!

Le vélo parfait pour un usage quotidien. Grâce aux moyeux à 8 vitesses et à l'entraînement par courroie Gates, l'usure et l'entretien sont très faibles, ce qui laisse plus de temps pour l'essentiel et le plaisir de la conduite !

## Das werkstattsscheue Rad. Le vélo anti-atelier.

Radgrösse / Grandeur des roues:	20"
Übersetzung / Vitesses:	1 x 8
Rahmen / Cadre:	Tern HSD, 6061-AL, patented design, Tern sliding dropouts, EFBE Tri-Test approved: 170 kg
Gabel / Fourche:	Suntour custom for Tern, 1.5" tapered Chromoly steerer, 32mm stanchions, Thru-axle, EFBE tested for 170 kg
Lenkerstütze / Guidon post:	Tern Physis 3D (G2), 3D forged, 5 patented technologies, 12", 290 mm
Vorbau / Potence:	Tern Andros (G2), adjustable, forged construction, patented technology
Lenker / Guidon:	Tern Sweep, 6061-AL, Tern Andros adapted
Sattel / Selle:	Tern HSD
Sattelstütze / Tige de selle:	Tern Telescope, 34.9/30.9 mm, 2014-AL
Bremsen / Friens:	Magura MT4, hydraulic disc, 180/160 mm rotor
Bremshebel / poignée des freins:	Magura, hydraulic
Vorderrad / Roue avant:	Tern Atlas H, cargo wheel
Hinterrad / Roue arrière:	Tern Atlas H, cargo wheel
Vordere Nabe / Moyeu avant:	Novatec, Thru-axle, sealed bearings
Hintere Nabe / Moyeu arrière:	Shimano Nexus 8
Reifen / Pneus:	Schwalbe Big Ben, 55-406, RaceGuard puncture protection, ECE-R75 ebike certification
Schalthebel / Commandes:	Shimano Nexus 8
Wechsel / derailleur arrière:	n/a
Kurbelgarnitur / Pédalier:	Tern HSD custom, Gates CDX CNC machined beltring
Kassette / Cassette:	Gates CDX, precision CNC machined cog
Pedalen / Pédales:	Urban with non-slip surface
Kettenschutz / garde de chaîne:	Gates integrated
Ständer / Béquille:	Ursus, rear mount
Scheinwerfer / Phares:	Tern Valo 2.1, 45 lux/190 lumens
Rücklicht / feu arrière:	Herrmans H-Trace, for eBike
Gepäckträger / Porte-baggage:	Atlas H rack, Atlas rack interface at dropout, 6 point mounting
Schloss / Cadena:	ABUS 5650L, keyed-alike with Bosch battery
Motor / Moteur:	Bosch Active Line plus max 25km/h speed
Akku / Accu:	Bosch PowerPack 400
Bedienungseinheit / ordinateur de bord:	Bosch Purion, 4 mode selectable, walk assist
Reichweite / Autonomie	42-110 km
Gewicht / Poids:	25.4 kg





# HSD

## HSD P9

3599.00



tarragon



blue

Ein vielseitig einsetzbares Fahrrad das nicht die Welt kostet aber die Welt erkunden lässt und der Welt hilft. Mit der bewährten Shimano Kettenschaltung und dem Bosch Active Line Antrieb, können Sie alles Tägliche erledigen, und am Wochenenden in die Natur radeln mit allem was Sie dabei haben wollen.

Un vélo polyvalent qui ne coûte rien au monde, mais qui vous permet d'explorer le monde et d'aider le monde. Avec le système de dérailleur Shimano approuvé et l'entraînement Bosch Active Line, vous pouvez tout faire tous les jours et faire du vélo le week-end dans la nature avec tout ce que vous voulez.

### Kompakt, vielseitig und robust. Compact, polyvalent et robuste.

Radgröße / Grandeur des roues:	20"
Übersetzung / Vitesses:	1 x 9
Rahmen / Cadre:	Tern HSD, 6061-AL, patented design, Tern sliding dropouts, EFBE Tri-Test approved: 170 kg
Gabel / Fourche:	Suntour custom for Tern, Chromoly steerer, 32mm stanchions, Thru-axle, EFBE tested for 170 kg
Lenkerstütze / Guidon post:	Tern Physis 3D (G2), 3D forged, 5 patented technologies, 12", 290 mm
Vorbau / Potence:	Tern Andros (G2), adjustable, forged construction, patented technology
Lenker / Guidon:	Tern Sweep, 6061-AL, Tern Andros adapted
Sattel / Selle:	Tern HSD
Sattelstütze / Tige de selle:	Tern Telescope, 34.9/30.9 mm, 2014-AL
Bremsen / Friens:	Shimano, hydraulic disc, 160 mm rotor
Bremshebel / poignée des freins:	Shimano, hydraulic disc
Vorderrad / Roue avant:	Tern Atlas H, cargo wheel
Hinterrad / Roue arrière:	Tern Atlas H, cargo wheel
Vordere Nabe / Moyeu avant:	Novatec, Thru-axle, sealed bearings
Hintere Nabe / Moyeu arrière:	Shimano disc
Reifen / Pneus:	Schwalbe Big Apple, 55-406, puncture protection, Reflex
Schalthebel / Commandes:	Shimano Alivio, 1 x 9 spd, trigger
Wechsel / derailleur arrière:	Shimano Alivio Shadow
Kurbelgarnitur / Pédalier:	Tern HSD custom
Kassette / Cassette:	Shimano 11-32T, 9 spd
Pedalen / Pédales:	Urban with non-slip surface
Kettenschutz / garde de chaîne:	SKS Chainblade
Ständer / Béquille:	Ursus, rear mount
Scheinwerfer / Phares:	Tern Valo 2.1, 45 lux/190 lumens
Rücklicht / feu arrière:	Herrmanns H-Trace, for eBike
Gepäckträger / Porte-baggage:	Atlas H rack, Atlas rack interface at dropout, 6 point mounting
Schloss / Cadena:	ABUS 5650L, keyed-alike with Bosch battery
Motor / Moteur:	Bosch Active Line Plus max speed 25 km/h
Akku / Accu:	Bosch PowerPack 400
Bedienungseinheit / ordinateur de bord:	Bosch Purion, 4 mode selectable, walk assist
Reichweite / Autonomie	42-110 km
Gewicht / Poids:	25.7 kg





# HSD ACCESSOIRES

Hauler Rack

99.90



HSD Cache Box

43.90



Go-To Bag

149.00



HQ Bag

129.90



Quick Release CMT

19.90



HSD Panniers

199.00



Transporteur Rack

139.00



Luggage Truss CMT

49.90



Zubehör speziell für das HSD  
Accessoires spécifique pour le HSD



# Vektron

## Vektron S10

Farbe/Couleur: matt black

3999.00



Die ganze Kraft und Leistung eines Bosch E-Bikes in einem tragbaren Paket. Im ersten Praxistest nach Produkttest wird das Vektron als das beste faltbare Ebike auf dem Markt bezeichnet. Das neue Vektron wird durch eine verbesserte Geometrie, den neuesten und nahezu geräuschlosen Bosch-Motor und ein robuster, verlängerter Gepäckträger noch besser. Holen Sie sich ein Vektron und viele Ihrer Autofahrten werden zu Fahrradtouren.

Toute la puissance et les performances d'un vélo Bosch, simplement portable. Dans tous les tests de produits, le Vektron est appelé le meilleur vélo pliant sur le marché. Le nouveau Vektron est encore meilleur avec une géométrie améliorée, le tout dernier moteur silencieux de Bosch et un nouveau rack étendu et robuste. Avec le nouveau Vektron, beaucoup de vos trajets en voiture commenceront à se transformer en trajets à vélo.

## Der Top-Beschleuniger. Le top accelerateur.

Radgröße / Grandeur des roues:	20"
Übersetzung / Vitesses:	1 x 10
Rahmen / Cadre:	Tern Vektron, hydroformed 7005-Al, OCL+ joint, 3 patented technologies
Lenkerstütze / Guidon post:	Tern Physis 3D (G2), 3D forged, 5 patented technologies, 12°, 320 mm
Vorbau / Potence:	Tern Andros (G2), adjustable, forged construction, patented technology
Sattel / Selle:	Tern Porter+, patented GripPad design, PrimeGel padding
Sattelstütze / Tige de selle:	Tern Telescope, 34.9mm, Lite 2014-Al
Bremsen / Friens:	Magura MT4, hydraulic disc
Bremshebel / poignée des freins:	Magura, hydraulic disc
Vordere Nabe / Moyeu avant:	Novatec, sealed cartridge bearing, disc
Hintere Nabe / Moyeu arrière:	Novatec, sealed cartridge bearing, disc
Reifen / Pneus:	Schwalbe Big Apple, Performance Line, 55-406, puncture protection, Reflex
Schalthebel / Commandes:	Shimano Deore, 1 x 10 spd
Wechsel / derailleur arrière:	Shimano Deore Shadow+
Kurbelgarnitur / Pédalier:	Vektron custom, forged AL6061 crankarm
Pedalen / Pédales:	MKS EZY
Glocke / Sonette:	Aluminum
Kettenschutz / garde de chaîne:	SKS Chainblade
Ständer / Béquille:	URSUS MOOI, rear mount
Scheinwerfer / Phares:	Tern Valo Direct, integrated, 41 lux/150 lumens
Rücklicht / feu arrière:	Herrmans H-Trace, for eBike
Gepäckträger / Porte-baggage:	Atlas Rack, integrated 8 point mounting
Motor / Moteur:	Bosch Active Line Plus, 36 V/250 W, max speed 25 kph
Akku / Accu:	400 Wh
Bedienungseinheit / ordinateur de bord:	Bosch Purion, 4 mode selectable, walk assist
Reichweite / Autonomie	50-100 km
Gewicht / Poids:	22.1 kg





# Vektron

## Vektron Q9

Farbe/Couleur: gloss blue

3499.00



Das Vektron ist ein erstklassiges Elektrofahrrad, das sich innerhalb von 10 Sekunden zusammenklappen lässt, um in Zügen, Autos oder unter den Schreibtischen zu passen. Mit einem elektrischen Antrieb sind 20" Laufräder genauso schnell wie 28". Das bedeutet Fahrer genießen alle Vorteile der kleinen Laufräder - kompakte Größe, niedriger Schwerpunkt, schnelle Beschleunigung, wendige Handhabung und viel Laderaum - bei gleicher Geschwindigkeit eines 28" Fahrrad.

Toute la puissance et les performances d'un vélo électrique, simplement portable. Dans tous les tests de produits, le Vektron est appelé le meilleur vélo pliant sur le marché. Le nouveau Vektron est encore meilleur avec une géométrie améliorée, le tout dernier moteur silencieux de Bosch et un nouveau rack étendu et robuste. Avec le nouveau Vektron, beaucoup de vos trajets en voiture commenceront à se transformer en trajets à vélo.

## Die sportliche Mitte. Le milieu sportif.

Radgröße / Grandeur des roues:	20"
Übersetzung / Vitesses:	1 x 9
Rahmen / Cadre:	Tern Vektron, hydroformed 7005-Al, OCL+ joint, 3 patented technologies
Gabel / Fourche:	Tern Tarsus, 6061-Al, hydroformed
Lenkerstütze / Guidon post:	Tern Physis 3D (G2), 3D forged, 5 patented technologies, 12°, 320 mm
Vorbau / Potence:	Tern Andros (G2), adjustable, forged construction, patented technology
Steuersatz / Jeu de direction:	Tern Flux, cartridge bearings, Physis integrated
Lenker / Guidon:	Flat bar, 6061-Al, Tern Andros adapted
Griffe / Poignées:	Velo ergonomic, lock-on
Sattel / Selle:	Tern Porter, patented GripPad design
Sattelstütze / Tige de selle:	Tern Telescope, 34.9mm, Lite 2014-Al
Bremsen / Friens:	Shimano, hydraulic disc
Bremshelbel / poignée des freins:	Shimano, hydraulic disc
Vordere Nabe / Moyeu avant:	Shimano disc
Hintere Nabe / Moyeu arrière:	Shimano disc
Speichen / Rayons:	Stainless
Felgen / Jantes:	Kinetix Comp, for disc
Reifen / Pneus:	Schwalbe Big Apple, 55-406, puncture protection, Reflex
Schalthebel / Commandes:	Shimano Alivio, 1 x 9 spd, trigger
Wechsel / derailleur arrière:	Shimano Alivio Shadow
Kurbelgarnitur / Pédalier:	Vektron custom, forged AL6061 crankarm
Kassette / Cassette:	Shimano 11-32T, 9 spd
Innenlager / Jeu de pédalier:	Motor integrated
Pedalen / Pédales:	MKS EZY
Kette / Chaîne:	9 spd, DHT for eBike, GST corrosion resistant coating
Glocke / Sonette:	Aluminum
Kettenschutz / garde de chaîne:	SKS Chainblade
Ständer / Béquille:	URSUS MOOI, rear mount
Scheinwerfer / Phares:	Tern Valo Direct, integrated, 41 lux/150 lumens
Rücklicht / feu arrière:	Herrmans H-Trace, for eBike
Schutzbleche / Garde-boue:	SplashGuard, stainless hardware
Gepäckträger / Porte-baggage:	Atlas Rack, integrated 8 point mounting
Motor / Moteur:	Bosch Active Line Plus, 36 V/250 W, max speed 25 kph
Akku / Accu:	400 Wh
Bedienungseinheit / ordinateur de bord:	Bosch Purion, 4 mode selectable, walk assist
Reichweite / Autonomie:	50 - 100km
Gewicht / Poids:	21.9 kg





# Vektron

## Vektron P7i

Farbe/Couleur: Matt Gunmetal

3599.00



Der größte Feind des Guten ist das Bessere! Mit dem Vektron P7i bieten wir innerhalb der Vektron-Serie eine interessante und komfortable Nabenschaltungsalternative mit BOSCH Antrieb. Der Active Line Motor mit 400 Wattstunden Batterie Kapazität greift nicht zu hoch ins Preis-Regal und bietet dennoch moderne Markenqualität für höchste Komfortansprüche.

La Vektron P7i est équipée d'un moyeu à engrenages internes Nexus 7, pour que votre trajet reste rangé et sans tracas. Et avec ses freins à disque hydrauliques, son porte-bagages arrière robuste, son éclairage Valo Direct et ses ailes, il est idéal pour les trajets quotidiens.

### Der Alleskönner. Le vélo passe partout.

Radgröße / Grandeur des roues:	20"
Übersetzung / Vitesses:	1 x 7
Rahmen / Cadre:	Tern Vektron, hydroformed 7005-Al, OCL+ joint, 3 patented technologies
Lenkerstütze / Guidon post:	Tern Physis 3D (G2), 3D forged, 5 patented technologies, 12°, 320 mm
Vorbau / Potence:	Tern Andros (G2), adjustable, forged construction, patented technology
Sattel / Selle:	Tern Porter+, patented GripPad design, PrimeGel padding
Sattelstütze / Tige de selle:	Tern Telescope, 34.9mm, Lite 2014-Al
Bremsen / Friens:	Shimano, hydraulic disc
Bremshebel / poignée des freins:	Shimano, hydraulic disc
Vordere Nabe / Moyeu avant:	Shimano disc
Hintere Nabe / Moyeu arrière:	Shimano Nexus 7, disc
Reifen / Pneus:	Schwalbe Big Apple, 55-406, puncture protection, Reflex
Schalthebel / Commandes:	Shimano Nexus, 7 spd
Kurbelgarnitur / Pédalier:	Vektron custom, forged AL6061 crankarm
Kassette / Cassette:	16T
Glocke / Sonnette:	Aluminium
Innenlager / Jeu de pédalier:	Motor integrated
Pedalen / Pédales:	MKS EZY
Kette / Chaîne:	9 spd, DHT for eBike, GST corrosion resistant coating
Glocke / Sonette:	Aluminium
Kettenschutz / garde de chaîne:	SKS Chainblade
Ständer / Béquille:	URSUS MOOI, rear mount
Scheinwerfer / Phares:	Tern Valo Direct, integrated, 41 lux/150 lumens
Rücklicht / feu arrière:	Herrmans H-Trace, for eBike
Schutzbleche / Garde-boue:	SplashGuard, stainless hardware
Gepäckträger / Porte-baggage:	Atlas Rack, integrated 8 point mounting
Schloss / Cadena:	Bosch Active Line Plus, 36 V/250 W, max speed 25 kph
Motor / Moteur:	Bosch Active Line Plus, 36 V/250 W, max speed 25 kph
Akku / Accu:	400 Wh
Bedienungseinheit / ordinateur de bord:	50-100 km
Reichweite / Autonomie:	Bosch Purion, 4 mode selectable, walk assist
Gewicht / Poids:	22.5 kg





# BYB

## BYB - Bring Your Bike

Eine neue Falttechnologie lässt das BYB 30% kleiner werden, als jedes andere 20" Faltrad. Der patentierte Anchor Bolt hält das BYB fixiert zusammen und lässt sich wie ein Koffer rollen. So kann man es überall hin mitnehmen. Es passt bequem in Schliessfächer, Schränke oder enge Räume.

## BYB - Bring Your Bike - Apportez votre vélo

Grâce à une nouvelle technologie de pliage, le BYB est 30% plus petit que tout autre vélo pliable de 20 pouces. Le boulon d'ancrage breveté maintient le BYB solidement en place et peut être roulé comme une valise. Vous pouvez donc l'emporter partout où vous allez. Il s'intègre confortablement dans les casiers, les armoires ou les pièces étroites.

## BYB S11

Farbe/Couleur: Matte Silver

2699.00

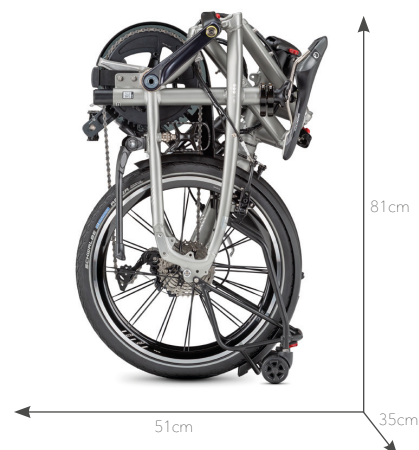


Mit der Rennradgruppe von Shimano Ultegra und der 54 Zähne FSA Kurbelgarnitur ist das BYB S11 ein superschnelles Rad, das man überall hin mitnehmen kann und dynamische Touren fahren kann.

Avec le groupe de vélos de course Shimano Ultegra et le pédalier FSA à 54 dents, le BYB S11 est un vélo ultra-rapide qui peut être emmené n'importe où pour une randonnée dynamique.

**Kompakt und schnell.**  
**Compact et rapide.**

Radgrösse / Grandeur des roues:	20"
Übersetzung / Vitesses:	1 x 11
Rahmen / Cadre:	Tern BYB, Aluminum, TriFold patented technology, EFBE tested: ISO 4210
Gabel Fourche	Tern Tarsus, 6061-AL, hydroformed
Lenkerstütze / Guidon post:	Tern Physis RF, 3D forged, 5 patented technologies
Vorbau / Potence:	Tern Andros (G2), adjustable, forged construction, patented technology
Lenker / Guidon:	Kinetix Pro X, double-buttet 7050-AL, Andros adapted
Sattel / Selle:	Ergon SMC30 Pro, TiNox Rails
Sattelstütze / Tige de selle:	Tern Telescope, 34.9/30.9 mm, 2014-AL
Bremsen / Friens:	Tektro V, swivel link, race pad
Vorderrad / Roue avant:	Kinetix Pro X, Paired Spoke technology, straight-pull design, 16H
Hinterrad / Roue arrière:	Kinetix Pro X, Paired Spoke technology, straight-pull design, 16H
Reifen / Pneus:	Schwalbe Marathon Racer, 40-406, puncture protection, Reflex
Schalthebel / Commandes:	Shimano Ultegra, 1 x 11 spd
Wechsel / Derailleur Arrière	Shimano Ultegra, Shadow RD
Kurbelgarnitur / Pédalier:	Crankset, FSA Gossamer Pro, 54T MegaEVO BB386
Kassette / Cassette:	Shimano 105, 11-32T
Pedalen / Pédales:	MKS UB-LITE EZY
Kettenschutz / garde de chaîne:	Hebie
Ständer / Béquille:	Premium center mount
Gepäckträger / Porte-baggage:	Tern Metro Transit Rack
Gewicht / Poids:	12.7 kg





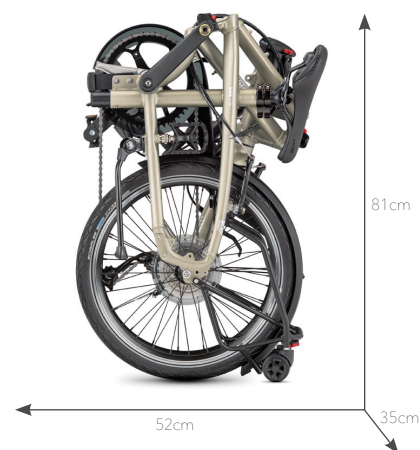


Für moderne und mobile Menschen die dem Autostau in Grossstädten und Agglomerationen entfliehen wollen, bietet das BYB höchste Flexibilität wo immer Sie hinwollen. Einmal angekommen, kann es beinahe überall unsichtbar verstaut werden.

Pour les personnes modernes et mobiles qui veulent échapper aux embouteillages dans les grandes villes et les agglomérations, le BYB offre la plus grande flexibilité partout où vous voulez aller. Une fois arrivé, il peut être rangé presque n'importe où de façon invisible.

**Das Handgepäck, das man überall mitnehmen kann.  
Le bagage à main que vous pouvez emporter n'importe où.**

Radgrösse / Grandeur des roues:	20"
Übersetzung / Vitesses:	1 x 8
Rahmen / Cadre:	Tern BYB, Aluminum, TriFold patented technology, EFBE tested: ISO 4210
Gabel Fourche	Tern Tarsus, 6061-AL, hydroformed
Lenkerstütze / Guidon post:	Tern Physis RF, 3D forged, 5 patented technologies
Vorbau / Potence:	Tern Andros (G2), adjustable, forged construction, patented technology
Lenker / Guidon:	Flat bar, 6061-AL, Andros adapted
Sattel / Selle:	Tern Porter, patented GripPad design
Sattelstütze / Tige de selle:	Tern Telescope, 34,9/30,9 mm, 2014-AL
Bremsen / Friens:	Kinetix SpeedStop V-brakes, stainless hardware
Bremshebel / Poignée des freins:	Kinetix SpeedStop V-brakes, stainless hardware
Vordere Nabe / Moyeu avant:	BioLogic Joule 3 dynamo
Hintere Nabe: Moyeu arrière:	Novatec, sealed cartridge bearing
Reifen / Pneus:	Schwalbe Citizen, 42-406, puncture protection, Reflex
Schalthebel / Commandes:	Shimano, 1 x 8 spd
Wechsel / Dérailleur Arrière	Shimano Acera, Shadow RD
Kurbelgarnitur / Pédalier:	Forged 6061-AL, 52T
Kassette / Cassette:	Shimano 11-32T, 8 spd
Pedalen / Pédales:	MKS EZY
Kettenschutz / garde de chaîne:	Hebie
Ständer / Béquille:	Deluxe center mount
Scheinwerfer / Phares:	Tern Valo 2, integrated, 41 lux/150 lumens
Rücklicht / feu arrière	Deluxe LED
Gepäckträger / Porte-baggage:	Tern Metro Transit Rack
Gewicht / Poids:	14.3 kg





# BYB ACCESSOIRES

Luggage Truss CMT

49.90



Mit dem Luggage Truss CMT kannst du Taschen, Körbe und Gepäckträger an der Vorderseite Ihres Tern-Fahrrads befestigen. KLIICKfix™ -kompatibel, Combo Mount erforderlich.

Avec le Luggage Truss CMT, vous pouvez attacher des sacs, des paniers et des porte-bagages à l'avant de votre vélo Tern. KLIICKfix™ -compatible, Combo Mount requis.

Pack Rack

59.90



Das Pack Rack ist ein Frontgepäckträger, mit dem du Taschen, Rucksäcke und andere Gegenstände auf jedem Tern-Faltrad mit der robusten Combo-Halterung transportieren kannst.

Le Pack Rack est un porte-bagages avant qui vous permet de transporter des sacs, des sacs à dos et d'autres articles avec le robuste support Combo montre sur votre vélo pliable de Tern.

Pop Cover

43.90



Das PopCover™ ist eine wasserfeste aufklappende Abdeckung für das Tern BYB. Öffnen Sie es und decken Sie Ihr BYB-Faltrad in Sekundenschnelle ab, und Sie können loslegen.

La PopCover™ est une housse étanche et pliante pour la Tern BYB. Ouvrez-le et couvrez votre vélo pliable BYB en quelques secondes et vous êtes prêt à partir.

Stow Bag

99.00



Der Stow Bag ist eine gepolsterte Tasche mit anpassbaren Gurten speziell für die Tern BYB Falträder entwickelt, damit Sie Ihr Bike überall mitnehmen können

Le Stow Bag est un sac rembourré avec les sangles réglables spécialement pour les vélos pliables Tern BYB afin que vous puissiez emporter votre vélo avec vous partout où vous allez.



Zubehör speziell für das BYB  
Accessoires spécifique pour le BYB



# Verge

## Verge X11

Farbe/Couleur: Chrome

2699.00

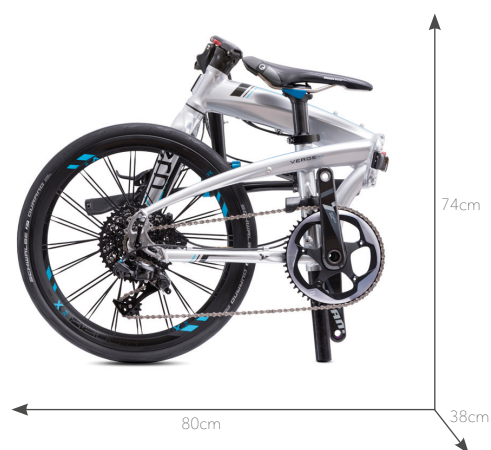


Unser Flugschiff, das Verge X11, bringt drei Technologiesprünge zu Tern: die 451er Laufräder, die T-Tuned™ Geometrie und die neuen 1fach Antriebe mit ultrabreiter Übersetzung. Es ist das kompromisslose Verge mit Carbon Kurbeln, 10-42er Monster Kassette für steile Aufstiege und schwungvollen Abfahrten

Le Verge X11 apporte trois avancées technologiques aux vélos Tern : des roues 451, une géométrie T-Tuned™, ainsi qu'une transmission largement espacée 1x. Avec un pédalier en carbone et une cassette monstrueuse de 10-42 dents pour les montées raides et les descentes enflammées, tout est permis avec le Verge X11.

## Lichtgeschwindigkeit. Vitesse de la lumière.

Radgröße / Grandeur des roues:	20" (ETRTO 451)
Übersetzung / Vitesses:	1 x 11
Rahmen / Cadre:	Tern Verge, hydroformed 7005-Al w/ smooth TIG welding, OCL+ joint, 3 patented technologies
Lenkerstütze / Guidon post:	Tern Physis 3D (G2), 3D forged, 5 patented technologies, 12", 290 mm
Vorbau / Potence:	Syntace VRO, adjustable, Built for Tern
Steuersatz / Jeu de direction:	Flux Pro, angular contact bearings, Physis integrated
Lenker / Guidon:	Kinetix Pro X, double-buttet 7050-Al, for VRO
Sattel / Selle:	Ergon SMC30 Pro, TiNox Rails
Sattelstütze / Tige de selle:	Stasis by Syntace, 7050-Al, hard-anodized
Bremsen / Friens:	Shimano Deore, hydraulic disc
Bremshebel / Poignée des freins:	Shimano Deore, hydraulic disc
Vorderrad / Roue avant:	Kinetix Pro X Disc, Paired Spoke technology, straight-pull design, 20H, 600 g
Hinterrad / Roue arrière:	Kinetix Pro X Disc, Paired Spoke technology, SRAM XD Driver, straight-pull design, 20H, asymmetric flange, 720 g
Reifen / Pneus:	Schwalbe Durano, 28-451, 115 psi
Schalthebel / Commandes:	SRAM GX trigger, 1 x 11 spd
Wechsel / Derailleur Arrière	SRAM X1
Kurbelgarnitur / Pédalier:	SRAM Force® 1 carbon, X-SYNC chainring, 52T
Kassette / Cassette:	SRAM XG-1150, 10-42T, 11 spd
Innenlager / Jeu de pédalier:	SRAM GXP
Gewicht / Poids:	10.2 kg



# Verge

## Verge S8i

Farbe/Couleur: Black

2199.00

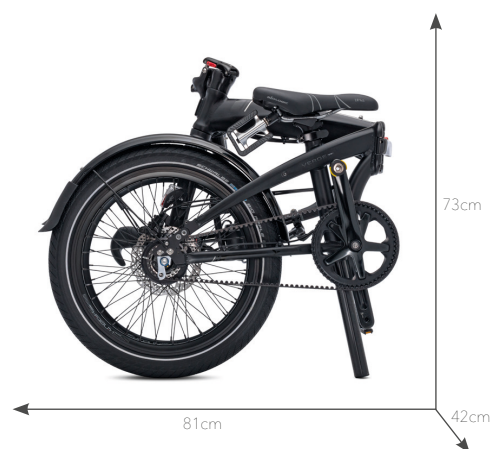


Mit dem Verge S8i fährt ein weiteres Premium-Bike zum Händler um die Ecke: das vollausgestattete Modell bietet den Gates Riemenantrieb, 8-Gang Alfine und hydraulischen Discs. Was will man mehr?

Le Verge S8i est le vélo pliant à faible besoin de maintenance le plus versatile au monde. Il a été conçu autour d'une courroie Gates, un moyeu à vitesses internes Shimano Alfine 8 Le résultat un super commuter pratiquement silencieux sans coposants graisseux et sans dérailleurs saillant, ainsi qu'un ratio de développement suffisant pour attquer les montées. Il vous emmènera où vous voulez, rapidement, proprement et avec style.

### Der Super-Pendler. Le Super-Commuter.

Radgröße / Grandeur des roues:	20"
Übersetzung / Vitesses:	1 x 8
Rahmen / Cadre:	Tern Verge, hydroformed 7005-Al w/ smooth TIG welding, OCL+ joint, 3 patented technologies
Lenkerstütze / Guidon post:	Tern Andros (G2), adjustable, forged construction, patented technology
Vorbau / Potence:	Syntaxe VRO, adjustable, Built for Tern
Lenker / Guidon:	Kinetix Comp, double-buttet 6061-Al
Sattel / Selle:	Tern Porter+, patented GripPad design, PrimeGel padding
Sattelstütze / Tige de selle:	Stasis by Syntaxe, 7050-Al, hard-anodized
Bremsen / Friens:	Shimano Deore, hydraulic disc
Bremshebel / Poignée des freins:	Shimano Deore, hydraulic disc
Vordere Nabe / Moyeu avant:	BioLogic Joule 3 dynamo, disc
Hintere Nabe / Moyeu arrière:	Shimano Alfine, 8 spd
Reifen / Pneus:	Schwalbe Big Apple, 55-406, puncture protection, Reflex
Schalthebel / Commandes:	Shimano Alfine, 1 x 8 spd
Kurbelgarnitur / Pédalier:	Gates Carbon Drive
Kassette / Cassette:	Gates CDX, precision CNC machined cog
Pedalen / Pédales:	MKS UB-LITE EZY, QR
Ständer / Béquille:	Rear mount, Pletscher design
Scheinwerfer / Phares:	Tern Valo 2, integrated, 41 lux/150 lumens
Rücklicht / feu arrière:	Spanninga Pixeo XDS
Schutzbleche / Garde-boue:	SplashGuard, stainless hardware
Gepäckträger / Porte-baggage:	Tern Cargo Rack
Gewicht / Poids:	14.3 kg





# Verge

## Verge P10

Farbe/Couleur: Black

1499.00



Das Verge P10 ist auf Leistung getrimmt. Mit den 451er Rennlaufrädern und der aerodynamischen T-Tuned™ Geometrie lässt es sich außergewöhnlich stabil und trotzdem komfortabel fahren. Mit einem einstellbaren Vorbau kann man die Fahrposition sehr genau einstellen. Wir haben auch einen Porter™ Sattel verbaut der tagelanges Fahren und bequemes Tragen des Velos ermöglicht.

Le Verge P10 est conçu pour la performance. Avec ses roues de taille 451, sa géométrie T-Tuned™ aérodynamique, il roule avec un confort et une stabilité exceptionnels. Sa potence ajustable vous permet de peaufiner votre position de conduite avec précision. Nous avons également inclus une selle Porter™+ pour une assise confortable tout au long de la journée et une portabilité encore plus pratique.

## Die Raketentechnologie. Une science avancée.

Radgröße / Grandeur des roues:	20" (ETRTO 451)
Übersetzung / Vitesses:	1 x 10
Rahmen / Cadre:	Tern Verge, hydroformed aluminum, OCL+ joint, 3 patented technologies
Lenkerstütze / Guidon post:	Tern Physis 3D (G2), 3D forged, 5 patented technologies, 12", 290 mm
Vorbau / Potence:	Syntaxe VRO, adjustable, Built for Tern
Lenker / Guidon:	Kinetix Comp, double-buttet 6061-Al, for VRO
Sattel / Selle:	Tern Porter+, patented GripPad design, PrimeGel padding
Sattelstütze / Tige de selle:	Tern Strut, 2014-Al, 2 bolt clamp
Bremsen / Friens:	Shimano, hydraulic disc
Bremshebel / Poignée des freins:	Shimano, hydraulic disc
Vorderrad / Roue avant:	Kinetix Pro Disc, Paired Spoke technology, Shimano Centerlock, 20H
Hinterrad / Roue arrière:	Kinetix Pro Disc, Paired Spoke technology, Shimano Centerlock, 20H
Reifen / Pneus:	Schwalbe Durano, 28-451, puncture protection, 115 psi
Schalthebel / Commandes:	Shimano Deore, 1 x 10 spd
Wechsel / derailleur arrière:	Shimano Deore Shadow
Kurbelgarnitur / Pédalier:	FSA Vero, Built for Tern, 53T
Kassette / Cassette:	11-40T, 10 spd
Pedalen / Pédales	LiteForm QR, alloy body, QR right/standard left
Ständer / Béquille:	Rear mount, Pletscher design
Gewicht / Poids:	11.7 kg



# Verge

## Verge D9

Farbe/Couleur: Grey

999.00



Das Verge D9 bildet den Einstieg in die komplett überarbeitete Verge-Baureihe. Dank neuer Rahmengeometrie und größeren Laufrädern, bietet das Verge hervorragendes Handling und mehr Kontrolle als jemals zuvor. Egal ob Novize oder Kenner, groß oder eher zierlich gewachsen: mit seinen 9 Gängen kommt man mit dem Verge D9 schnell auf Spurt-Tempo und beweist, dass sich sportlicher Schick und Alltagstauglichkeit locker vereinen lassen.

Le Verge D9 est un avant-gardiste. Né de la philosophie de design des vélos Verge 451, il dispose de plus grandes roues, de la nouvelle géométrie T-Tuned™ et d'une transmission 1x. C'est autant que nous puissions condenser dans un seul vélo. Le Verge D9 est prêt à recevoir toute amélioration que vous voudriez lui apporter.

### Der Flinke Flitzer. Ajusté pour la vitesse.

Radgröße / Grandeur des roues:	20" (ETRTO 451)
Übersetzung / Vitesses:	1 x 9
Rahmen / Cadre:	Tern Verge, hydroformed aluminum, OCL+ joint, 3 patented technologies
Lenkerstütze / Guidon post:	Tern Physis 3D (G2), 3D forged, 5 patented technologies
Vorbau / Potence:	Syntax VRO, adjustable, Built for Tern
Lenker / Guidon:	Flat bar, 6061-Al
Griffe / Poignées:	Velo ergonomic, lock-on
Sattel / Selle:	Tern Porter, patented GripPad design
Sattelstütze / Tige de selle:	SuperOversize, 6061-Al, micro-adjust clamp
Bremsen / Friens:	V, aluminum, linear spring
Bremshebel / Poignée des freins:	V, aluminum bracket/lever
Vordere Nabe / Moyeu avant:	Mini, aluminum, QR
Hintere Nabe / Moyeu arrière:	Formula, 9 spd cassette
Reifen / Pneus:	CST, 37-451, light skinwall, 60 TPI
Schalthebel / Commandes:	Shimano, trigger, 1 x 9 spd
Wechsel / derailleur arrière:	Shimano Acera Shadow
Kurbelgarnitur / Pédalier:	Forged 6061 aluminum, 53T
Kassette / Cassette:	11-36T, 9 spd
Pedalen / Pédales	Folding, alloy body
Ständer / Béquille:	Deluxe rear mount
Gewicht / Poids:	12.2kg





# Link

## Link D8

Farbe/Couleur: Midnight

799.00

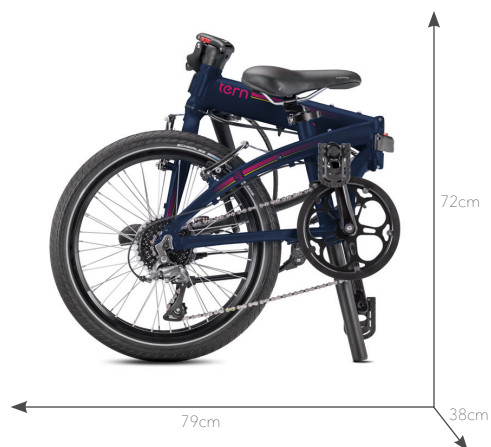


Handys, Regenschirme, Schnappschusskameras – der natürliche Bogen der Entwicklung bewegt sich in Richtung mehr Tragbarkeit. Auch bei dem Fahrrad ist das nicht anders. Das Link D8 ist der tägliche Reisebegleiter, sei es einfach nur auf dem Rad oder in Kombination mit Bussen, Zügen oder Autos.

Téléphones mobiles, parapluies, appareils photo – l'évolution naturelle s'oriente vers plus de portabilité – le vélo n'est pas différent. Le Link D8 est votre compagnon de route au quotidien, que votre trajet se fasse exclusivement sur deux roues ou combiné avec trains, bus ou voiture.

## Der Alleskönner. Le "touche à tout"

Radgröße / Grandeur des roues:	20"
Übersetzung / Vitesses:	1 x 8
Rahmen / Cadre:	Tern Link, aluminum, OCL+ joint, 3 patented technologies
Lenkerstütze / Guidon post:	Tern Physis 3D (G2), 3D forged, 5 patented technologies, 12", 350 mm
Vorbau / Potence:	Tern Andros (G2), adjustable, forged construction, patented technology
Lenker / Guidon:	Flat bar, 6061-Al, Andros butted
Sattel / Selle:	BioLogic Como DLX
Sattelstütze / Tige de selle:	SuperOversize, 6061-Al, micro-adjust clamp
Bremsen / Friens:	V, aluminum, linear spring
Bremshebel / Poignée des freins:	V, aluminum bracket/lever
Vordere Nabe / Moyeu avant:	Mini, aluminum, QR
Hintere Nabe / Moyeu arrière:	Formula, 8 spd cassette
Reifen / Pneus:	Schwalbe Big Apple, 50-406, puncture protection, Reflex
Schalthebel / Commandes:	Shimano trigger, 1 x 8 spd
Wechsel / derailleur arrière:	Shimano Claris
Kurbelgarnitur / Pédalier:	Forged 6061 aluminum crank arms, hand-polished
Kassette / Cassette:	11-32T, 8 spd
Pedalen / Pédales	Folding, alloy body
Ständer / Béquille:	Deluxe center mount
Gewicht / Poids:	12.1 kg



# Link

## Link D7i

Farbe/Couleur: Shale

999.00



Handys, Regenschirme, Schnappschusskameras – der natürliche Bogen der Entwicklung bewegt sich in Richtung mehr Tragbarkeit. Auch bei dem Fahrrad ist das nicht anders. Das Link D8 ist der tägliche Reisebegleiter, sei es einfach nur auf dem Rad oder in Kombination mit Bussen, Zügen oder Autos.

Téléphones mobiles, parapluies, appareils photo – l'évolution naturelle s'oriente vers plus de portabilité – le vélo n'est pas différent. Le Link D8 est votre compagnon de route au quotidien, que votre trajet se fasse exclusivement sur deux roues ou combiné avec trains, bus ou voiture.

## Das Verstohlene. Le Furtif.

Radgröße / Grandeur des roues:	20"
Übersetzung / Vitesses:	1 x 8
Rahmen / Cadre:	Tern Link, aluminum, OCL+ joint, 3 patented technologies
Lenkerstütze / Guidon post:	Tern Physis 3D (G2), 3D forged, 5 patented technologies, 12", 350 mm
Vorbau / Potence:	Tern Andros (G2), adjustable, forged construction, patented technology
Lenker / Guidon:	Flat bar, 6061-Al, Andros butted
Sattel / Selle:	BioLogic Como DLX
Sattelstütze / Tige de selle:	SuperOversize, 6061-Al, micro-adjust clamp
Bremsen / Friens:	V, aluminum, linear spring
Bremshebel / Poignée des freins:	V, aluminum bracket/lever
Vordere Nabe / Moyeu avant:	Panasonic dynamo
Hintere Nabe / Moyeu arrière:	Shimano Nexus 7 freewheel
Reifen / Pneus:	Schwalbe Big Apple, 50-406, puncture protection, Reflex
Schalthebel / Commandes:	Shimano Nexus, 1 x 7 spd
Kurbelgarnitur / Pédalier:	Forged 6061 aluminum crank arms, hand-polished
Kassette / Cassette:	17T
Pedalen / Pédales:	Folding, alloy body
Kettenschutz / Garde de chaîne:	BioLogic FreeDrive
Ständer / Béquille:	Deluxe center mount
Scheinwerfer / Phares:	Tern Valo 2, integrated, 41 lux/150 lumens
Rücklicht / feu arrière:	Deluxe LED
Schutzbleche / Garde-boue:	RP Chromeplastic, stainless hardware





# Link

## Link C8

Farbe/Couleur: Matte Blue

749.00

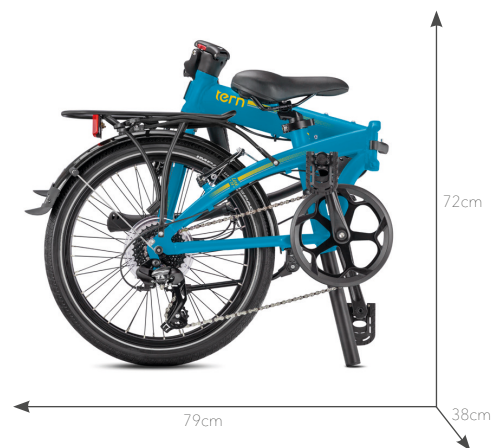


Vollausgestattetes Kettenschaltungsmodell in ansprechendem Design. Wie seine „Kollegen“ faltet es sich schnell und kompakt und damit in die Herzen der Nutzer, denen sich so eine perfekte Mobilitäts-erweiterung anbietet.

Le Link C8 apporte notre coeur de technologie sur un vélo à un prix exceptionnel et offrant une conduite bien meilleure. Avec sa colonne de direction rigide à forge 3D, ses vitesses polyvalentes, et des pneus confortables, le C8 est le Choix du Peuple. Il se plie rapidement tout petit – de telle sorte qu'il est très facile de le ranger ou de le transporter avec soi.

### Eine Gute Wahl. Le choix du peuple.

Radgröße / Grandeur des roues:	20"
Übersetzung / Vitesses:	1 x 8
Rahmen / Cadre:	Tern Link, aluminum, FBL 2 joint, 3 patented technologies
Lenkerstütze / Guidon post:	Tern Physis 3D (G2), 3D forged, 5 patented technologies, 12", 375 mm
Vorbau / Potence:	Fixed height, forged QR
Steuersatz / jeu de direction:	Flux, cartridge bearings, Physis integrated
Lenker / Guidon:	Flat bar, 6061-Al
Sattel / Selle:	Velo Comfort
Sattelstütze / Tige de selle:	SuperOversize, 6061-Al, micro-adjust clamp
Bremsen / Friens:	V, aluminum, linear spring
Bremshebel / Poignée des freins:	V, aluminum bracket/lever
Vordere Nabe / Moyeu avant:	Mini, aluminum
Hintere Nabe / Moyeu arrière:	8 spd, aluminum
Reifen / Pneus:	Impac BigPac, 50-406, Reflex
Schalthebel / Commandes:	Shimano, twist, 1 x 8 spd
Wechsel / derailleur arrière:	Shimano Tourney TX
Kurbelgarnitur / Pédalier:	Forged 6061 aluminum, 52T
Kassette / Cassette:	Shimano 11-30T, 8 spd
Pedalen / Pédales	Folding, alloy body
Ständer / Béquille:	Deluxe center mount
Gepäckträger / Porte-baggage:	Tern Rack
Gewicht / Poids:	12.8 kg



# Eclipse

## Eclipse X22

Farbe/Couleur: Black

2699.00

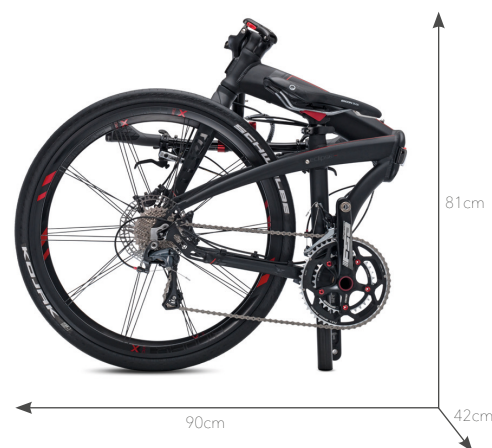


Sind Kultbikes planbar? Wir sagen Ja. Die Black Beauty unter den Falträdern trägt ihre Rennrad-Gene offen zur Schau. Die Geometrie ist klar auf Dynamik ausgelegt, ebenso die angriffslustige Sitzposition. Ob Innenstadt-Carving oder kurvige Radwege - die auf Speed ausgelegten Reifen bringen jeden in den Flow. Ausprobieren!

L'Eclipse X22 est conçu pour être le vélo pliant le plus rapide au monde. Avec ses roues de 26 pouces assemblées à la main et sa géométrie de compétition, il s'agit d'un vélo de course de taille standard, mais qui se plie en 10 secondes. Il est doté d'une transmission Ultegra et, juste à temps pour les nouveaux règlement de l'UCI, d'un set de freins à disques hydrauliques. Avec une finition noir furtif, une fourche hydroformée, des accents rouges Syntace, et une ingénierie parfaite, le X22 inaugure un nouveau chapitre du design Tern.

### Der Blackbird. Le blackbird.

Radgröße / Grandeur des roues:	26"
Übersetzung / Vitesses:	2 x 11
Rahmen / Cadre:	Tern Eclipse, hydroformed 7005-Al w/ smooth TIG welding, OCL+ joint, 3 patented technologies
Lenkerstütze / Guidon post:	Tern Physis 3D (G2), 3D forged, 5 patented technologies, 12", 250 mm
Vorbau / Potence:	Syntace VRO, adjustable, Built for Tern
Lenker / Guidon:	Kinetix Pro X, 7050-Al, multi-stage butted
Sattel / Selle:	Ergon SMC30 Pro, TiNox Rails
Sattelstütze / Tige de selle:	Stasis by Syntace, 7050-Al, hard-anodized
Bremsen / Friens:	Shimano SLX, hydraulic disc
Bremshebel / Poignée des freins:	Shimano SLX, hydraulic disc
Vorderrad / Roue avant:	Kinetix Pro X Disc, Paired Spoke technology, straight-pull design, 20H, asymmetric flange, 700 g
Hinterrad / Roue arrière:	Kinetix Pro X Disc, Paired Spoke technology, straight-pull design, 20H, asymmetric flange, 820 g
Reifen / Pneus:	Schwalbe Kojak, 35-559, foldable, puncture protection, 95 psi
Schalthebel / Commandes:	Shimano Ultegra, 2 x 11 spd
Umwerfer / derailleur avant:	Shimano 105
Wechsel / Derailleur arrière:	Shimano Ultegra
Kurbelgarnitur / Pédalier:	FSA Gossamer Pro, 50/34T, BB386 oversized aluminum spindle
Kassette / Cassette:	Shimano 105, 11-28T, 11 spd
Innenlager / Jeu de pédalier:	FSA MegaEVO, BB386
Pedalen / Pédales	MKS UB-LITE EZY, QR
Gewicht / Poids:	11.3 kg





# Eclipse

## Eclipse P20

Farbe/Couleur: Black

1599.00



Mit nur wenigen Falträdern lassen sich Kurven so herrlich ins Visier nehmen und so sauber und zielgenau kassieren, wie mit diesem Leichtgewicht. Schon im Stand schreit es förmlich „Komm schon, Aufsteigen! Gleich ist Abfahrt“. Und diesem Aufruf sollte man unbedingt erliegen.

L'Eclipse P20 est un vélo de course haute-performance qui se plie en un rien de temps. Avec ses roues de 26 pouces custom à rayons couplés type Rolf, une potence Physis™ 3D de 250mm et une géométrie du cadre conçue pour la compétition, l'Eclipse P20 est conçu pour la vitesse. Il est doté d'une finition noire matte, de freins à disques hydrauliques et d'avantages cachés tels que les poignées BioLogic Arx Grips avec une clé mutli-outil intégrée.

### Die Überholspur. La voie de dépassement.

Radgröße / Grandeur des roues:	26"
Übersetzung / Vitesses:	2 x 10
Rahmen / Cadre:	Tern Eclipse, hydroformed 7005-Al w/ smooth TIG welding, OCL+ joint, 3 patented technologies
Lenkerstütze / Guidon post:	Tern Physis 3D (G2), 3D forged, 5 patented technologies, 12", 250 mm
Vorbau / Potence:	Syntaxe VRO, adjustable, Built for Tern
Sattel / Selle:	Tern Porter+, patented GripPad design, PrimeGel padding
Sattelstütze / Tige de selle:	SuperOversize, 6061-Al, forged clamp
Bremsen / Friens:	Tektro Auriga, hydraulic disc
Bremshebel / Poignée des freins:	Tektro Auriga, hydraulic disc
Vorderrad / Roue avant:	Kinetix Pro Disc, Paired Spoke technology, Shimano Centerlock, 20H
Hinterrad / Roue arrière:	Kinetix Pro Disc, Paired Spoke technology, Shimano Centerlock, 20H
Reifen / Pneus:	Schwalbe Kojak, 35-559, foldable, puncture protection, 95 psi
Schalthebel / Commandes:	Shimano Tiagra, 2 x 10 spd
Umworfer / derailleur avant:	Shimano Tiagra
Wechsel / Derailleur arrière:	Shimano Tiagra
Kurbelgarnitur / Pédalier:	FSA Vero, 50/34T
Kassette / Cassette:	Shimano Tiagra, 11-32T, 10 spd
Pedalen / Pédales:	LiteForm QR, alloy body, QR right/standard left
Ständer / Béquille:	Premium center mount
Gewicht / Poids:	12.22 kg



# Node

## Node D8

Farbe/Couleur: Blue

899.00

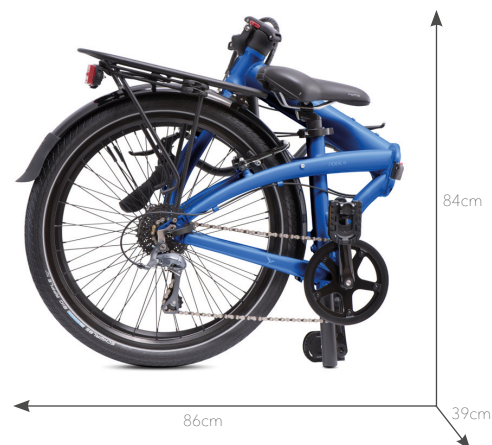


Auch das Node Kettenschaltungs-Modell beweist, dass Stadträder keine Langweiler sein müssen. Das illustre Ensemble aus technisch durchdachten und funktionalen Faltrad-Spezifika sowie das ansprechende Äußere machen Lust auf die erste Fahrt ins Büro. Dämpfungsintensive Balloon-Bereifung, aufrechte Sitzposition und der Anti-Stress-Lenker sorgen zudem für ein entspanntes Ankommen.

Le Node D8 est la bête de somme parmi notre famille de vélos pour la ville. Avec ses grandes roues, ses pneus confortables, un guidon de ville recourbé, il est aussi solide et confortable qu'un vélo hollandais, mais avec un avantage tout particulier: il se plie en moins de 10 secondes.

### Das Neutrale. Le Naturel.

Radgröße / Grandeur des roues:	24"
Übersetzung / Vitesses:	1 x 8
Rahmen / Cadre:	Tern Node, aluminum, OCL+ joint, 2 patented technologies
Lenkerstütze / Guidon post:	Tern Physis 3D (G2), 3D forged, 5 patented technologies, 12", 290 mm
Vorbau / Potence:	Tern Andros (G2), adjustable, forged construction, patented technology
Lenker / Guidon:	Tern Sweep, 6061-Al, Tern Andros butted
Sattel / Selle:	BioLogic Como DLX
Sattelstütze / Tige de selle:	SuperOversize, 6061-Al, micro-adjust clamp
Bremsen / Friens:	V, aluminum, linear spring
Bremshebel / Poignée des freins:	V, aluminum bracket/lever
Vordere Nabe / Moyeu avant:	Aluminium
Hintere Nabe / Moyeu arrière:	Formula, 8 spd cassette, QR
Reifen / Pneus:	Schwalbe Big Apple, 50-507, puncture protection, Reflex
Schalthebel / Commandes:	Shimano, trigger, 1 x 8 spd
Wechsel / Derailleur arrière:	Shimano Claris
Kurbelgarnitur / Pédalier:	Cold-forged 6061 aluminum crank arms, hand-polished
Kassette / Cassette:	Shimano, 11-30T, 8 spd
Pedalen / Pédales:	Folding, alloy body
Ständer / Béquille:	Deluxe center mount
Schutzbleche / Garde-boue:	Freelance, stainless hardware
Gepäckträger / Porte-baggage:	Tern Freight Rack
Gewicht / Poids:	13.3 kg





# Node

## Node D7i

Farbe/Couleur: Blue

1099.00

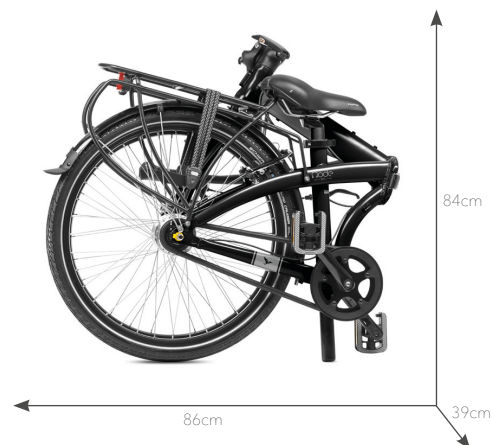


Mit der Node-Baureihe interpretieren wir das Urban-Bike neu. Maximalen Komfort bietet die Balloon-Bereifung und die Geometrie, die für eine aufrechte Sitzhaltung sorgt. In Kombination mit dem geschwungenen Lenker eine absolute Wohlfühl-Oase. Das Dekor - Ton-in-Ton mit der Lackierung - und die schwarzen Komponenten machen es optisch zu einem zeitlosen Haben-Wollen-Rad.

Avec la série Node, nous réinterprétons le vélo urbain. Les pneus du ballon et la géométrie qui assure une posture assise verticale offrent un confort maximal. En combinaison avec le guidon incurvé, une véritable oasis de bien-être. Le décor - ton sur ton avec la peinture - et les composants noirs en font optiquement un volant intemporel.

### Local Hero. Local hero.

Radgröße / Grandeur des roues:	24"
Übersetzung / Vitesses:	1 x 8
Rahmen / Cadre:	Tern Node, aluminum, OCL+ joint, 2 patented technologies
Lenkerstütze / Guidon post:	Tern Physis 3D (G2), 3D forged, 5 patented technologies, 12°, 290 mm
Vorbau / Potence:	Tern Andros (G2), adjustable, forged construction, patented technology
Lenker / Guidon:	Tern Sweep, 6061-Al, Tern Andros butted
Sattel / Selle:	BioLogic Como DLX
Sattelstütze / Tige de selle:	SuperOversize, 6061-Al, micro-adjust clamp
Bremsen / Friens:	V, aluminum, linear spring
Bremshebel / Poignée des freins:	V, aluminum bracket/lever
Vordere Nabe / Moyeu avant:	Shimano 1.5W dynamo
Hintere Nabe / Moyeu arrière:	Shimano Nexus 7 freewheel
Reifen / Pneus:	Schwalbe Big Apple, 50-507, puncture protection, Reflex
Schalthebel / Commandes:	Shimano Nexus, 1 x 7 spd
Kurbelgarnitur / Pédalier:	Cold-forged 6061 aluminum crank arms, hand-polished
Kassette / Cassette:	17T
Pedalen / Pédales	Folding, alloy body
Kettenschutz / garde de chaîne:	BioLogic FreeDrive
Ständer / Béquille:	Deluxe center mount
Scheinwerfer / Phares:	Tern Valo 2, 41 lux/150 lumens
Rücklicht / feu arrière:	Deluxe LED
Schutzbleche / Garde-boue:	Freelance, stainless hardware
Gepäckträger / Porte-baggage:	Tern Freight Rack
Gewicht / Poids:	14.2 kg







**amster**  
bikes & parts

AMSLER & Co. AG  
Lindenstrasse 16  
8245 Feuerthalen ZH  
052 647 36 36  
velo@amster.ch  
www.amslervelo.ch

Ihr Tern-Händler / Votre Tern-Marchand

